

**Dossier établi pour le compte de :** OPH 77 BP 114

**Adresse:** 10 AV CHARLES PEGUY  
77002\_MELUN

**N° de dossier :** 2013-09-300 FK DTA PC OPH

**Date de visite :** 08 septembre 2014



### Conclusion :

**Dans le cadre de la mission décrit en tête de rapport, il a été repéré des matériaux et produits contenant de l'amiante.  
Certains matériaux ont été déclarés amiantés sur jugement personnel de l'opérateur.**

Etabli par E. LAMBOLEY,  
Le 15 septembre 2014

Avicéa  
30 RUE DE L'INDUSTRIE  
92500 RUEIL MALMAISON

**Date de visite :** 08 septembre 2014  
**Heure d'arrivée sur site :** 11 : 00  
**Heure de départ du site :** 11 : 30  
**N° de dossier :** 2013-09-300 FK DTA PC OPH  
**Diagnostic établi par :** E. LAMBOLEY  
**Identité du propriétaire :** OPH 77 BP 114  
**Adresse du propriétaire :** 10 AV CHARLES PEGUY  
77002 MELUN  
**Adresse du bien visité :** 5 Square Guy Moquet  
77290 MITRY MORY

## **LIMITE DE MISSION :**

---

A la demande de : OPH 77 BP 114 ,

Agissant en qualité de :Propriétaire, conformément à la commande en date du , il a été effectué le 08 septembre 2014 un repérage des matériaux et produits contenant de l'amiante conformément aux textes réglementaires et à la norme en vigueur (cf « références réglementaires et normatives ».

Le demandeur nous a missionnés pour établir un diagnostic sur les risques sanitaires inhérents à la présence d'amiante en application du décret et de l'arrêté mentionnés ci-dessus.

L'objectif du repérage est d'identifier et de localiser les matériaux et produits contenant de l'amiante incorporés dans l'immeuble et susceptibles de libérer des fibres d'amiante en cas d'agression mécanique résultant de des locaux (chocs et frottements) ou générée à l'occasion d'opération d'entretien ou de maintenance.

Le repérage se limite aux parties communes des copropriétés, des IGH, des ERP, bureaux, bâtiments agricoles et industriels, locaux de travail.

L'étude réalisée se limite aux constats visuels sans sondage destructif , c'est à dire ne nécessitant pas de remise en état après le prélèvement ou ne modifiant pas la fonction de l'élément , sur le ou les bâtiments constituant le bien .L'étude est effectués lors de la visite sur les parties accessibles. Dans les locaux qui n'auraient pas été rendus accessibles le jour de la visite, le propriétaire sera tenu de s'assurer de la présence ou non d'amiante conformément aux décrets régissant ces obligations.

La recherche de la présence de matériaux susceptibles de contenir de l'amiante a été faite dans les :

- Calorifugeages, flocages et faux plafonds
- Les parois verticales et horizontales intérieures et extérieures du ou des bâtiments
- Les évacuations et ventilations intérieures et extérieures du ou des bâtiments
- D'une manière générale tous les matériaux susceptibles de contenir de l'amiante

## SOMMAIRE DU RAPPORT :

---

LIMITE DE MISSION :.....	2
SOMMAIRE DU RAPPORT :.....	3
REFERENCES REGLEMENTAIRES ET NORMATIVES .....	4
ETAT DES LIEUX : .....	4
FICHE RECAPITULATIVE DU DOSSIER TECHNIQUE AMIANTE.....	5
FICHE DE VISITE ET DE REPERAGE DE MATERIAUX SUSCEPTIBLES DE CONTENIR DE L'AMIANTE .....	8
RESULTATS DETAILLES DU REPERAGE.....	9
FICHE DE PRELEVEMENT DE MATERIAUX POUR IDENTIFICATION D'AMIANTE .....	10
PLAN OU CROQUIS .....	11
DOSSIER PHOTOS.....	14
GRILLES D'EVALUATION .....	15
ATTESTATION DE COMPETENCE .....	16
ATTESTATION D'ASSURANCE.....	17
TABLEAU DE MISE A JOUR .....	18
TABLEAU DE COMMUNICATION DU DOSSIER TECHNIQUE AMIANTE.....	19
RECOMMANDATIONS GENERALES DE SECURITE.....	20

## Références réglementaires et normatives

---

### Textes réglementaires

- Articles R1334-14 à R1334-22, R1334-25, R1334-26 du Code de la Santé Publique,
- Arrêté du 26 juin 2013 modifiant l'arrêté du 12 décembre 2012 relatif aux critères d'évaluation de l'état de conservation des matériaux et produits de la liste A contenant de l'amiante et au contenu du rapport de repérage et modifiant l'arrêté du 12 décembre 2012 relatif aux critères d'évaluation de l'état de conservation des matériaux et produits de la liste B contenant de l'amiante et du risque de dégradation lié à l'environnement ainsi que le contenu du rapport de repérage
- Arrêté du 21 décembre 2012 relatif aux recommandations générales de sécurité et au contenu de la fiche récapitulative du « dossier technique amiante »
- Arrêté du 12 décembre 2012 relatif aux critères d'évaluation de l'état de conservation des matériaux et produits de la liste A contenant de l'amiante et au contenu du rapport de repérage
- Arrêté du 12 décembre 2012 relatif aux critères d'évaluation de l'état de conservation des matériaux et produits de la liste B contenant de l'amiante et au contenu du rapport de repérage
- Décret 2011-629 du 3 juin 2011 relatif à la protection de la population contre les risques sanitaires liés à une exposition à l'amiante dans les immeubles bâtis

### Norme(s) utilisée(s)

- Norme AFNOR NFX 46-020 et son guide d'application GA X46-034

## ETAT DES LIEUX :

---

Le ou les bâtiments visités se situent :

5 Square Guy Moquet  
77290 MITRY MORY

Le bâtiment est cadastré en :

Section : nc  
N° de parcelle : nc  
Commune : MITRY MORY

Nature du bien : BATI

Le bien comporte : bâtiment(s)

La destination actuelle du ou des bâtiments est : PARTIE COMMUNE

Le demandeur nous confirme que le bâtiment a été construit dans les années : Avant juillet 1997

**FICHE RECAPITULATIVE DU DOSSIER TECHNIQUE AMIANTE**

**Date de visite :** 08 septembre 2014  
**N° de dossier :** 2013-09-300 FK DTA PC OPH  
**Identité du propriétaire :** OPH 77  
**Adresse du bien visité :** 5 Square Guy Moquet  
 77290 MITRY MORY

**Nom et adresse de la personne détenant le dossier technique amiante :**  
 OPH 77 BP 114  
 10 AV CHARLES PEGUY  
 77002 MELUN

**Modalité de consultation du dossier technique amiante :**

**Lieu :** 5 Square Guy Moquet  
 77290 MITRY MORY  
 en qualité de  
 Consultation aux heures d'ouverture des bureaux.

**Mission :**

Repérage, identification et localisation des matériaux et produits contenant de l'amiante incorporés dans l'immeuble et susceptibles de libérer des fibres d'amiante en cas d'agression mécanique résultant de l'usage des locaux (chocs et frottements) ou générée à l'occasion d'opération d'entretien ou de maintenance.

**Nota :** Conformément aux arrêtés du 12 et 30 décembre 2012, la fiche récapitulative présente les informations minimales devant être contenues dans la fiche récapitulative mentionnée à l'article R. 1334-29-5 du code de la santé publique, à charge pour le propriétaire de compléter par toutes informations utiles et spécifiques aux bâtiments concernés.

Une fiche récapitulative est renseignée par DTA et par immeuble bâti. La fiche récapitulative mentionne les travaux qui ont été réalisés pour retirer ou confiner des matériaux ou produits contenant de l'amiante. Elle est mise à jour systématiquement à l'occasion de travaux ayant conduits à la découverte ou à la suppression de matériaux ou produits contenant de l'amiante.

**Conclusion :**

**Dans le cadre de la mission décrit en tête de rapport, il a été repéré des matériaux et produits contenant de l'amiante.  
 Certains matériaux ont été déclarés amiantés sur jugement personnel de l'opérateur.**

Localisation	Nature du matériau	Etat de conservation (1)
--PLACARDS TECHNIQUES +3 (Plafonds)	Fibres ciment (Ventilation haute (Fibres-ciment))	EP

(1) N = 1 Bon état de conservation – Une nouvelle vérification de l'état de conservation doit être effectuée dans 3 ans

N = 2 Etat intermédiaire de conservation - Une mesure d'empoussièrement doit être réalisée. Si le résultat est < à 5 f/l, Cela équivaut à un score 1. Si le résultat est > à 5 f/l, cela équivaut à un score 3.

N = 3 Matériaux dégradés - Mesures conservatoires avant travaux par protection du site - Travaux de confinement ou de retrait - Inspection visuelle et mesure d'empoussièrement.

EP = évaluation périodique ; AC1 = action corrective de premier niveau ; AC2 = action corrective de second niveau

## Matériaux et produits de la liste A de l'annexe 13.9 contenant de l'amiante.

Date de chaque repérage	Type de repérage	Matériau ou produit	Localisation précise (faire référence le cas échéant au plan, croquis ou photos joints)	Etat de conservation (1)	Mesures obligatoires associées (évaluation périodique, mesure d'empoussièrement ou travaux de confinement)
SANS OBJET					

(1) Matériaux liste A : l'état de conservation est défini par un score 1, 2, ou 3 en application de grilles d'évaluation définies réglementairement, 3 étant le moins bon score et 1 le meilleur.

## Matériaux et produits de la liste B de l'annexe 13.9 contenant de l'amiante.

Date de chaque repérage	Type de repérage	Matériau ou produit	Localisation précise (faire référence le cas échéant au plan, croquis ou photos joints)	Etat de conservation (2)	Mesures préconisées par l'opérateur
08 septembre 2014	Fibres ciment	Ventilation haute (Fibres-ciment)	--PLACARDS TECHNIQUES +3	EP	Evaluation périodique

(2) Matériaux liste B : conclusion conforme à la réglementation en vigueur au moment de la réalisation du repérage.  
EP = évaluation périodique, AC1 = action corrective de niveau 1, action corrective de niveau 2

## Les évaluations périodiques

### Evaluation obligatoire des matériaux et produits de la liste A de l'annexe 13-9 contenant de l'amiante (\*)

Date de la visite	Matériau ou produit concerné	Localisation	Etat de conservation	Mesures d'empoussièrement

(\*) L'évaluation périodique de l'état de conservation est effectuée tous les trois ans. Pour l'état intermédiaire de dégradation, des mesures d'empoussièrement sont réalisées.

### Evaluation obligatoire des matériaux et produits de la liste B de l'annexe 13-9 contenant de l'amiante

Date de la visite	Matériau ou produit concerné	Localisation	Etat de conservation	Mesures d'empoussièrement

## Travaux de retrait ou de confinement - Mesures conservatoires

### Matériaux et produits de la liste A de l'annexe 13-9 contenant de l'amiante

Matériau ou produit	Localisation précise (faire référence le cas échéant au plan, croquis ou photos joints)	Nature des travaux ou des mesures conservatoires	Date des travaux ou des mesures conservatoires	Entreprises intervenantes	Indiquer les résultats de l'examen visuel et des mesures d'empoussièrement (art R. 1334-29-3 du code de la santé publique)

### Matériaux et produits de la liste B de l'annexe 13-9 contenant de l'amiante

Matériau ou produit	Localisation précise (faire référence le cas échéant au plan, croquis ou photos joints)	Nature des travaux ou des mesures	Date des travaux ou des mesures	Entreprises intervenantes	Indiquer les résultats de l'examen visuel et des mesures d'empoussièrement (art R. 1334-29-3 du code de la santé publique)

**Fiche de visite et de repérage de matériaux susceptibles de contenir de l'amiante**

**Date de visite :** 08 septembre 2014  
**Heure d'arrivée sur site :** 11 : 00  
**Heure de départ du site :** 11 : 30  
**N° de dossier :** 2013-09-300 FK DTA PC OPH

**Adresse du bâtiment :**  
 5 Square Guy Moquet  
 77290 MITRY MORY

Niv.ou n°	Local ou zone homogène								Elément localisé et état de conservation	prélèvement (s)	Photo
		Absence amiante	Flocage	Calorifugeage	Faux plafond	Isolation sur faux plafond	Dalles de sol	Fibro ciment			
	HALL	x								No n	
	ESCALIER -1 à +3	x								No n	
	PALIERS RDC à +3	x								No n	
	PLACARDS TECHNIQUES -1 à +3	x								No n	
	COULOIRS DE CAVES -1	x								No n	
	LOCAL COMMUN -1	x								No n	
	FACADES	x								No n	

**Liste des locaux et éléments non visités**

Concerne les locaux ou parties de locaux, composants ou parties de composants qui n'ont pu être visités et pour lesquels des investigations complémentaires sont nécessaires afin de statuer sur la présence ou l'absence d'amiante.

Locaux non visités

Etage	Locaux	Raisons
	Toiture	Absence de manivelle skydome

Éléments non visités

Local	Partie de local	Composant	Partie de composant	Raison
SANS OBJET				

**Nom et prénom de l'opérateur :** E. LAMBOLEY



## Résultats détaillés du repérage

Composants de la construction	Partie du composant vérifié ou sondé	Localisation	Photos n°	Prélèvements Echantillons n°	Analyses n°	Présence d'amiante	Etat de conservation (2)	Mesures d'ordre général préconisées	Analyse ou éléments de décision de l'opérateur en absence d'analyse
Plafonds	Fibres ciment Ventilation haute (Fibres-ciment)	--PLACARDS TECHNIQUES +3	1237	NON		OUI	EP	Evaluation périodique	Sur jugement personnel de l'opérateur

S(\*) : attente du résultat du laboratoire ou susceptible

### (2) Evaluation de l'état de conservation

#### Pour les produits et matériaux de liste A):

**Article R1334-20 du code de la santé publique :** En fonction du résultat de l'évaluation de l'état de conservation, les propriétaires procèdent :  
**N=1** - Contrôle périodique de l'état de conservation de ces matériaux et produits dans les conditions prévues à l'article R. 1334-27 ; ce contrôle est effectué dans un délai maximal de trois ans à compter de la date de remise au propriétaire des résultats du contrôle, ou à l'occasion de toute modification substantielle de l'ouvrage et de son usage ; La personne ayant réalisé cette évaluation en remet les résultats au propriétaire contre accusé de réception.

**N=2** - Dans un délai de 3 mois après remise au propriétaire du rapport de repérage ou des résultats de la dernière évaluation de l'état de conservation et selon les modalités prévues à l'article R. 1334-25, à une surveillance du niveau d'empoussièrement dans l'atmosphère par un organisme agréé en microscopie électronique à transmission

**N=3** - Travaux de confinement ou de retrait de l'amiante, selon les modalités prévues à l'article R. 1334-29.

#### **Article R1334-28 du code de la santé publique :** Mesures d'empoussièrement

Si le niveau d'empoussièrement mesuré dans l'air en application de l'article R1334-27 est inférieur ou égal à la valeur de cinq fibres par litre, le propriétaire fait procéder à l'évaluation périodique de l'état de conservation des matériaux et produits de la liste A contenant de l'amiante prévue à l'article R1334-20, dans un délai maximal de trois ans à compter de la date de remise des résultats des mesures d'empoussièrement ou à l'occasion de toute modification substantielle de l'ouvrage ou de son usage

Si le niveau d'empoussièrement en application de l'article R1334-27 est supérieur à 5 fibres par litre, les propriétaires procèdent à des travaux de confinement ou de retrait de l'amiante, selon les modalités prévues à l'article R1334-29. Les travaux doivent être achevés dans un délai de trente-six mois à compter de la date à laquelle leur sont remis les résultats du contrôle.

Pendant la période précédant les travaux, des mesures conservatoires appropriées sont mises en œuvre afin de réduire l'exposition des occupants et de la maintenir au niveau le plus bas possible, et, dans tous les cas, à un niveau d'empoussièrement inférieur à cinq fibres par litre. Les mesures conservatoires ne doivent conduire à aucune sollicitation des matériaux et produits concernés par les travaux.

#### Pour les produits et matériaux de la liste B

Ces recommandations consistent en :

**1. Soit une « évaluation périodique »**, lorsque le type de matériau ou produit concerné contenant de l'amiante, la nature et l'étendue des dégradations qu'il présente et l'évaluation du risque de dégradation ne conduisent pas à conclure à la nécessité d'une action de protection immédiate sur le matériau ou produit. Dans ce cas, l'opérateur de repérage indique au propriétaire que cette évaluation périodique consiste à :

a) Contrôler périodiquement que l'état de dégradation des matériaux et produits concernés ne s'aggrave pas et, le cas échéant, que leur protection demeure en bon état de conservation ;  
 b) Rechercher, le cas échéant, les causes de dégradation et prendre les mesures appropriées pour les supprimer.

**2. Soit une « action corrective de premier niveau »**, lorsque le type de matériau ou produit concerné contenant de l'amiante, la nature et l'étendue des dégradations et l'évaluation du risque de dégradation conduisent à conclure à la nécessité d'une action de remise en état limitée au remplacement, au recouvrement ou à la protection des seuls éléments dégradés. A cette recommandation est associé, le cas échéant, un rappel de l'obligation de faire appel à une entreprise certifiée pour le retrait ou le confinement. Dans ce cas, l'opérateur de repérage indique au propriétaire que cette action corrective de premier niveau consiste à :

a) Rechercher les causes de la dégradation et définir les mesures correctives appropriées pour les supprimer ;  
 b) Procéder à la mise en œuvre de ces mesures correctives afin d'éviter toute nouvelle dégradation et, dans l'attente, prendre les mesures de protection appropriées afin de limiter le risque de dispersion des fibres d'amiante ;  
 c) Veiller à ce que les modifications apportées ne soient pas de nature à aggraver l'état des autres matériaux et produits contenant de l'amiante restant accessibles dans la même zone ;  
 d) Contrôler périodiquement que les autres matériaux et produits restant accessibles ainsi que, le cas échéant, leur protection demeurent en bon état de conservation.

**3. Soit une « action corrective de second niveau »**, qui concerne l'ensemble d'une zone, de telle sorte que le matériau ou produit ne soit plus soumis à aucune agression ni dégradation. Dans ce cas, l'opérateur de repérage indique au propriétaire que cette action corrective de second niveau consiste à :

a) Prendre, tant que les mesures mentionnées au c) n'ont pas été mises en place, les mesures conservatoires appropriées pour limiter le risque de dégradation et la dispersion des fibres d'amiante. Cela peut consister à adapter, voire condamner l'usage des locaux concernés afin d'éviter toute exposition et toute dégradation du matériau ou produit contenant de l'amiante. Durant les mesures conservatoires, et afin de vérifier que celles-ci sont adaptées, une mesure d'empoussièrement est réalisée, conformément aux dispositions du code de la santé publique ;

- b) Procéder à une analyse de risque complémentaire, afin de définir les mesures de protection ou de retrait les plus adaptées, prenant en compte l'intégralité des matériaux et produits contenant de l'amiante dans la zone concernée ;
- c) Mettre en oeuvre les mesures de protection ou de retrait définies par l'analyse de risque ;
- d) Contrôler périodiquement que les autres matériaux et produits restant accessibles, ainsi que leur protection, demeurent en bon état de conservation.

L'opérateur de repérage peut apporter des compléments et précisions à ces recommandations en fonction des situations particulières rencontrées lors de l'évaluation de l'état de conservation.

## Fiche de prélèvement de matériaux pour identification d'amiante

Date de prélèvement : 08 septembre 2014

Dossier n°: 2013-09-300 FK DTA PC OPH

Destination déclarée du local : PARTIE COMMUNE

### Liste des prélèvements effectués

Date du prélèvement	N° prélèvement	Matériau et produit	Localisation	Résultat
SANS OBJET				

### Liste des prélèvements effectués contenant de l'amiante après analyse en laboratoire

Matériaux et produits	Localisation	Numéro de prélèvement	Numéro d'analyse	Etat de conservation (2)

### Liste des prélèvements ne contenant pas d'amiante après analyse

Matériaux et produits	Localisation	Numéro de prélèvement	Numéro d'analyse
SANS OBJET			

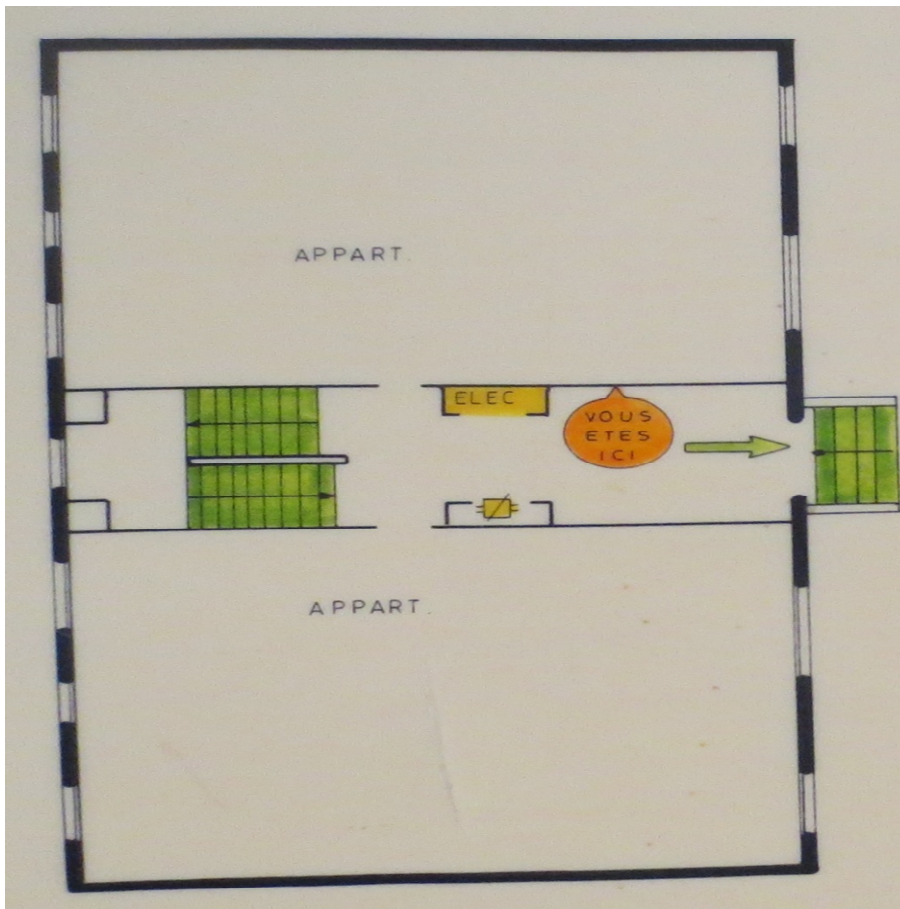
Nom et prénom de l'opérateur de repérage : E. LAMBOLEY

## PLAN OU CROQUIS

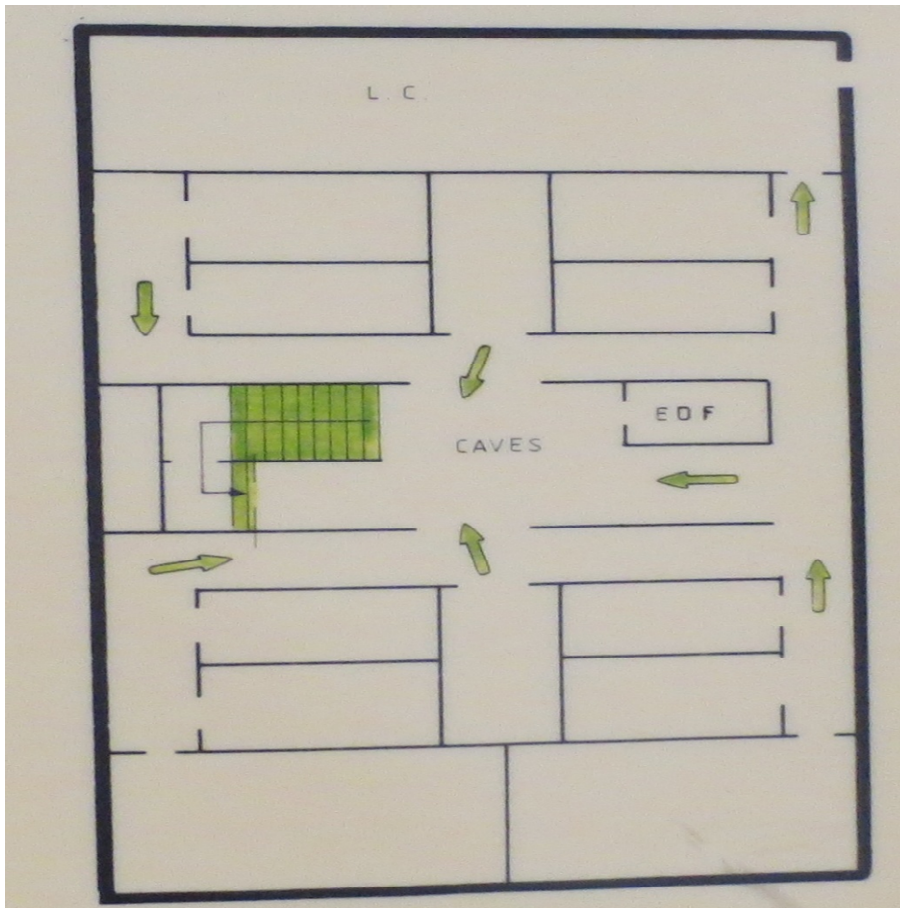
Date de la visite : 08 septembre 2014

Dossier n°: 2013-09-300 FK DTA PC OPH

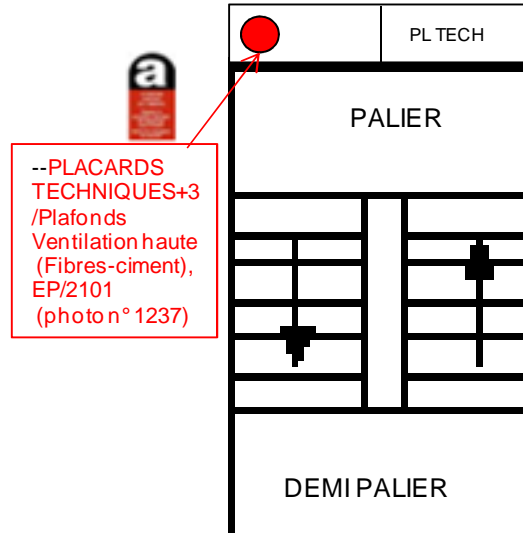
### RDC



## SOUS-SOL



## ESCALIER/PALIER +1 à +3



## DOSSIER PHOTOS

Date de la visite : 08 septembre 2014

Dossier n°: 2013-09-300 FK DTA PC OPH



Photo N° 1237 AMIANTE CIMENT --  
PLACARDS TECHNIQUES +3  
Plafonds Ventilation haute (Fibres-  
ciment)

## GRILLES D'ÉVALUATION

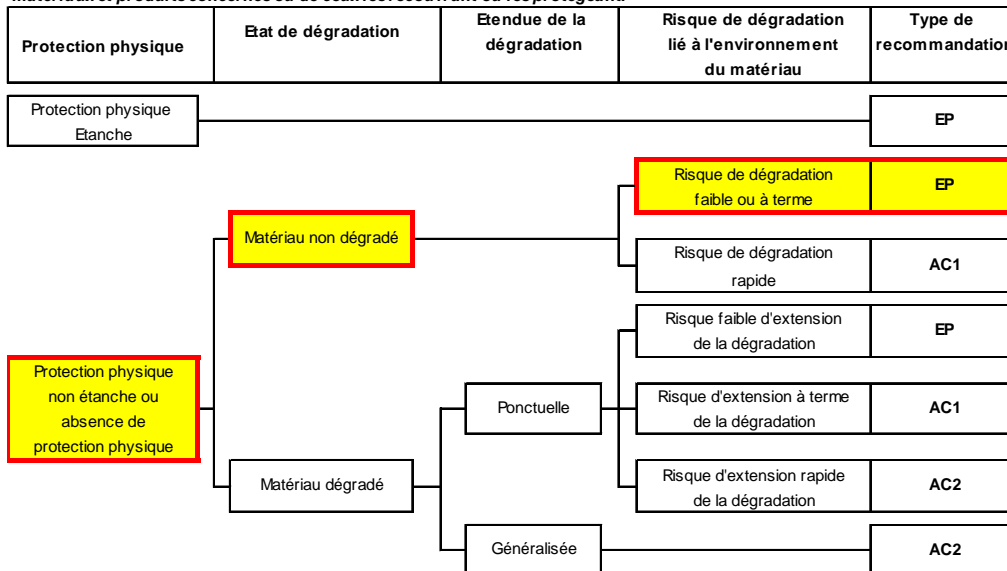
Date de visite : 08 septembre 2014

Dossier n°: 2013-09-300 FK DTA PC OPH

### CRITÈRES D'ÉVALUATION DE L'ÉTAT DE CONSERVATION DES MATÉRIAUX ET PRODUITS CONTENANT DE L'AMIANTE ET DU RISQUE DE DÉGRADATION LIÉS À LEUR ENVIRONNEMENT

N° dossier : 2013-09-300 FK DTA PC OPH  
Date de l'évaluation : 08/09/2014  
Bâtiment :  
Local ou zone homogène : Ech :  
Désignation déclarée du local : PLACARDS TECHNIQUES +3  
Matériau ou produit : Plafonds, Ventilation haute (Fibres-ciment)  
Conclusion : Procéder à une évaluation périodique

*Nota : Il est nécessaire d'avertir de la présence d'amiante toute personne pouvant intervenir sur ou à proximité des matériaux et produits concernés ou de ceux les recouvrant ou les protégeant.*



EP = évaluation périodique  
AC1 = action corrective de premier niveau  
AC2 = action corrective de second niveau

**Attestation de compétence**

**CERTIFICAT  
DE COMPETENCES  
DIAGNOSTIQUEUR IMMOBILIER**



**Eric LAMBOLEY**

est titulaire du certificat de compétences N° DT11868  
pour :

	DU	AU
Constat de risque d'exposition au plomb	06/08/2012	05/08/2017
Diagnostic amiante	21/06/2012	20/06/2017
Etat de l'installation intérieure de gaz	27/07/2012	26/07/2017
Etat relatif à la présence de termites (France métropolitaine)	21/06/2012	20/06/2017
Etat de l'installation intérieure d'électricité	10/07/2012	09/07/2017

Ces compétences répondent aux exigences de compétences définies en vertu du code de la construction et de l'habitation (art. L.271-4 et suivants, R.271-1 et suivants ainsi que leurs arrêtés d'application\*) pour les diagnostics réglementaires. La preuve de conformité a été apportée par l'évaluation de certification. Ce certificat est valable à condition que les résultats des divers audits de surveillance soient pleinement satisfaisants.

\* Arrêté du 21 novembre 2010 définissant les critères de certification des compétences des personnes physiques opérateurs des constats de risque d'exposition au plomb ou agréées pour réaliser des diagnostics plomb dans les immeubles d'habitation et les critères d'accréditation des organismes de certification modifié par l'arrêté du 7 décembre 2011 ; Arrêté du 21 novembre 2009 définissant les critères de certification des compétences des personnes physiques opérateurs de diagnostic amiante dans les immeubles bâtis et les critères d'accréditation des organismes de certification ; Arrêté du 30 octobre 2010 définissant les critères de certification des compétences des personnes physiques réalisant l'état relatif à la présence de termites dans le bâtiment et les critères d'accréditation des organismes de certification modifié par les arrêtés des 14 décembre 2010 et du 7 décembre 2011 ; Arrêté du 16 octobre 2010 définissant les critères de certification des compétences des personnes physiques réalisant le diagnostic de performance énergétique et les critères d'accréditation des organismes de certification modifié par les arrêtés des 10 décembre 2010 et du 13 décembre 2011 ; Arrêté du 6 avril 2007 définissant les critères de certification des compétences des personnes physiques réalisant l'état de l'installation intérieure de gaz et les critères d'accréditation des organismes de certification modifié par l'arrêté du 15 décembre 2009 ; Arrêté du 8 juillet 2008 définissant les critères de certification des compétences des personnes physiques réalisant l'état de l'installation intérieure d'électricité et les critères d'accréditation des organismes de certification modifié par les arrêtés des 10 décembre 2010 et 2 décembre 2011.



Délivré à Bagnaux, le 14 août 2012

Pour DEKRA Certification S.A.S  
Yvan MAINGUY, Directeur Général



Numéro d'accréditation :  
4-0081  
Portée disponible  
sur [www.cofrac.fr](http://www.cofrac.fr)

DEKRA Certification S.A.S - 5, Avenue Garlande 92220 Bagnaux - Siren 491 560 279 RCS Nanterre  
Tél.: 01 41 17 11 24 - [www.certification-diagnostiqueurs-immobiliers.fr](http://www.certification-diagnostiqueurs-immobiliers.fr)



## Attestation d'assurance



Police n° 49 022 209 - Adhésion n° TO 168 010

### Attestation d'Assurance

#### Allianz Responsabilité Civile des Entreprises et de Services

La Compagnie Allianz I.A.R.D, dont le siège social est sis 87 rue de Richelieu 75002 PARIS, atteste que

AVICEA  
30 RUE DE L'INDUSTRIE  
92500 RUEIL MALMAISON

a souscrit auprès d'elle sous le n° 49 022 209 un contrat d'assurance ayant pour objet de satisfaire à l'obligation édictées par les articles L271-6 et R-271-2 du Code de la Construction et de l'Habitation et de le garantir contre les conséquences pécuniaires de la responsabilité civile professionnelle qu'il peut encourir à l'égard d'autrui du fait des activités suivantes :

Amiante: Constat vente . Constat avant travaux ou démolition . Diagnostic Technique Amiante (DTA) . Contrôle Périodique Amiante.  
Plomb: Constat de Risques d'Exposition au Plomb (CREP) . Diagnostic du Risque d'Intoxication par le Plomb (DRIP) . Recherche de plomb avant travaux .

- - -  
Diagnostic de Performance Energétique (DPE)  
Diagnostic Termites – Etats parasitaires  
Contrôle des Installations de Gaz  
Contrôle des Installations Electriques  
Etat de l'installation intérieure de l'électricité dans les établissements qui mettent en œuvre des courants électriques (sécurité du travail)  
Expertise sur les installations d'assainissement autonome  
Etat des Risques Naturels et Technologiques (ERNT)  
- - -  
Vérification des équipements et installations incendie  
Loi Carrez  
Diagnostic métrage habitable Loi Boutin  
Prêts conventionnés – Prêts à taux zéro – Normes d'Habitabilité (notamment dans le cadre des dispositifs spéciaux de type de Robien, Scellier)  
Etat des lieux locatifs  
Détermination des millièmes de copropriété  
Diagnostic technique SRU  
- Diagnostic Humidité - Diagnostic Accessibilité  
Diagnostic Eco Prêt (méthode TH-C-E ex)  
Etude thermique réglementaire (RT 2005 - RT 2012)  
Réalisation de bilans thermiques par: Thermographie infrarouge -  
Conseil en rénovation énergétique à l'exclusion de \*toutes activités de maîtrise d'œuvres et d'assistance à maîtrise d'œuvres\*

**Garantie RC Professionnelle : 500 000 € par sinistre et 1 000 000 € par année d'assurance.**  
**La présente attestation valable, sous réserve du paiement des cotisations, pour la période du 31/03/2014 au 31/12/2014.**  
**Le présent document, établi par Allianz I.A.R.D, a pour objet d'attester l'existence d'un contrat. Il ne constitue pas une présomption d'application des garanties et ne peut engager Allianz I.A.R.D au delà des clauses et conditions du contrat auquel il se réfère. Les exceptions de garantie opposables à l'assuré le sont également à toute personne bénéficiaire de l'indemnité. Toute adjonction autre que les cachets et signature du représentant de la Compagnie est réputée non écrite.**

Fait à Paris le 12 mars 2014  
Pour la Compagnie Allianz I.A.R.D, et par délégation



ADM00239 - V0209 - imp04/12

Allianz Vie  
S.A. au capital de 643 054 425 euros  
340 234 962 RCS Paris  
N° TVA : FR88 340 234 962

Allianz I.A.R.D.  
S.A. au capital de 938 787 416 euros  
542 110 291 RCS Paris  
N° TVA : FR76 542 110 291

Entreprises régies par le Code  
Des Assurances  
Siège social :  
87 rue de Richelieu, 75002 Paris

## TABLEAU DE MISE A JOUR

---

**N° de dossier :** 2013-09-300 FK DTA PC OPH  
**Adresse du bien visité :** 5 Square Guy Moquet  
77290 MITRY MORY

Date	Nom du rédacteur	Modification concernée	Signature du rédacteur

**TABLEAU DE COMMUNICATION DU DOSSIER TECHNIQUE AMIANTE**

---

**N° de dossier :** 2013-09-300 FK DTA PC OPH  
**Adresse du bien visité :** 5 Square Guy Moquet  
 77290 MITRY MORY

Date	Nom de l'entreprise	Fonction	Adresse	Signature

## Recommandations générales de sécurité

L'identification des matériaux et produits contenant de l'amiante est un préalable à l'évaluation et à la prévention des risques liés à la présence d'amiante dans un bâtiment. Elle doit être complétée par la définition et la mise en œuvre de mesures de gestion adaptées et proportionnées pour limiter l'exposition des occupants présents temporairement ou de façon permanente dans le bâtiment et des personnes appelées à intervenir sur les matériaux ou produits contenant de l'amiante.

Ces mesures sont inscrites dans le dossier technique amiante et dans sa fiche récapitulative que le propriétaire constitue et tient à jour en application des dispositions de l'article R. 1334-29-5 du code de la santé publique.

La mise à jour régulière et la communication du dossier technique amiante ont vocation à assurer l'information des occupants et des différents intervenants dans le bâtiment sur la présence des matériaux et produits contenant de l'amiante, afin de permettre la mise en œuvre des mesures visant à prévenir les expositions.

Les recommandations générales de sécurité définies ci-après rappellent les règles de base destinées à prévenir les expositions. Le propriétaire (ou, à défaut, l'exploitant) de l'immeuble concerné adapte ces recommandations aux particularités de chaque bâtiment et de ses conditions d'occupation ainsi qu'aux situations particulières rencontrées.

Ces recommandations générales de sécurité ne se substituent en aucun cas aux obligations réglementaires existantes en matière de prévention des risques pour la santé et la sécurité des travailleurs, inscrites dans le code du travail.

### 1. Informations générales

#### a) Dangerosité de l'amiante

Les maladies liées à l'amiante sont provoquées par l'inhalation des fibres. Toutes les variétés d'amiante sont classées comme substances cancérigènes avérées pour l'homme. Elles sont à l'origine de cancers qui peuvent atteindre soit la plèvre qui entoure les poumons (mésothéliomes), soit les bronches et/ou les poumons (cancers broncho-pulmonaires). Ces lésions surviennent longtemps (souvent entre 20 à 40 ans) après le début de l'exposition à l'amiante. Le Centre international de recherche sur le cancer (CIRC) a également établi récemment un lien entre exposition à l'amiante et cancers du larynx et des ovaires. D'autres pathologies, non cancéreuses, peuvent également survenir en lien avec une exposition à l'amiante. Il s'agit exceptionnellement d'épanchements pleuraux (liquide dans la plèvre) qui peuvent être récidivants ou de plaques pleurales (qui épaississent la plèvre). Dans le cas d'empoussièrement important, habituellement d'origine professionnelle, l'amiante peut provoquer une sclérose (asbestose) qui réduira la capacité respiratoire et peut dans les cas les plus graves produire une insuffisance respiratoire parfois mortelle. Le risque de cancer du poumon peut être majoré par l'exposition à d'autres agents cancérigènes, comme la fumée de tabac.

#### b) Présence d'amiante dans des matériaux et produits en bon état de conservation

L'amiante a été intégré dans la composition de nombreux matériaux utilisés notamment pour la construction.

En raison de son caractère cancérigène, ses usages ont été restreints progressivement à partir de 1977, pour aboutir à une interdiction totale en 1997.

En fonction de leur caractéristique, les matériaux et produits contenant de l'amiante peuvent libérer des fibres d'amiante en cas d'usure ou lors d'interventions mettant en cause l'intégrité du matériau ou produit (par exemple perçage, ponçage, découpe, friction...). Ces situations peuvent alors conduire à des expositions importantes si des mesures de protection renforcées ne sont pas prises.

Pour rappel, les matériaux et produits répertoriés aux listes A et B de l'annexe 13-9 du code de la santé publique font l'objet d'une évaluation de l'état de conservation dont les modalités sont définies par arrêté. Il convient de suivre les recommandations émises par les opérateurs de repérage dits « diagnostiqueurs » pour la gestion des matériaux ou produits repérés.

De façon générale, il est important de veiller au maintien en bon état de conservation des matériaux et produits contenant de l'amiante et de remédier au plus tôt aux situations d'usure anormale ou de dégradation de ceux-ci.

### 2. Intervention de professionnels soumis aux dispositions du code du travail

Il est recommandé aux particuliers d'éviter dans la mesure du possible toute intervention directe sur des matériaux et produits contenant de l'amiante et de faire appel à des professionnels compétents dans de telles situations.

Les entreprises réalisant des opérations sur matériaux et produits contenant de l'amiante sont soumises aux dispositions des articles R. 4412-94 à R. 4412-148 du code du travail.

Les entreprises qui réalisent des travaux de retrait ou de confinement de matériaux et produits contenant de l'amiante doivent en particulier être certifiées dans les conditions prévues à l'article R. 4412-129. Cette certification est obligatoire à partir du 1er juillet 2013 pour les entreprises effectuant des travaux de retrait sur l'enveloppe extérieure des immeubles bâtis et à partir du 1er juillet 2014 pour les entreprises de génie civil.

Des documents d'information et des conseils pratiques de prévention adaptés sont disponibles sur le site Travailler-mieux (<http://www.travailler-mieux.gouv.fr>) et sur le site de l'Institut national de recherche et de sécurité pour la prévention des accidents du travail et des maladies professionnelles (<http://www.inrs.fr>).

### 3. Recommandations générales de sécurité

Il convient d'éviter au maximum l'émission de poussières notamment lors d'interventions ponctuelles non répétées, par exemple :

- perçage d'un mur pour accrocher un tableau ;
- remplacement de joints sur des matériaux contenant de l'amiante ;
- travaux réalisés à proximité d'un matériau contenant de l'amiante en bon état, par exemple des interventions légères dans des boîtiers électriques, sur des gaines ou des circuits situés sous un flocage sans action directe sur celui-ci, de remplacement d'une vanne sur une canalisation calorifugée à l'amiante.

L'émission de poussières peut être limitée par humidification locale des matériaux contenant de l'amiante en prenant les mesures nécessaires pour éviter tout risque électrique et/ou en utilisant de préférence des outils manuels ou des outils à vitesse lente.

Le port d'équipements adaptés de protection respiratoire est recommandé. Le port d'une combinaison jetable permet d'éviter la propagation de fibres d'amiante en dehors de la zone de travail. Les combinaisons doivent être jetées après chaque utilisation.

Des informations sur le choix des équipements de protection sont disponibles sur le site internet amiante de l'INRS à l'adresse suivante : [www.amiante.inrs.fr](http://www.amiante.inrs.fr).

De plus, il convient de disposer d'un sac à déchets à proximité immédiate de la zone de travail et d'une éponge ou d'un chiffon humide de nettoyage.

#### 4. Gestion des déchets contenant de l'amiante

Les déchets de toute nature contenant de l'amiante sont des déchets dangereux. A ce titre, un certain nombre de dispositions réglementaires, dont les principales sont rappelées ci-après, encadrent leur élimination.

Lors de travaux conduisant à un désamiantage de tout ou partie de l'immeuble, la personne pour laquelle les travaux sont réalisés, c'est-à-dire les maîtres d'ouvrage, en règle générale les propriétaires, ont la responsabilité de la bonne gestion des déchets produits, conformément aux dispositions de l'article L. 541-2 du code de l'environnement. Ce sont les producteurs des déchets au sens du code de l'environnement. Les déchets liés au fonctionnement d'un chantier (équipements de protection, matériel, filtres, bâches, etc.) sont de la responsabilité de l'entreprise qui réalise les travaux.

##### a. Conditionnement des déchets

Les déchets de toute nature susceptibles de libérer des fibres d'amiante sont conditionnés et traités de manière à ne pas provoquer d'émission de poussières. Ils sont ramassés au fur et à mesure de leur production et conditionnés dans des emballages appropriés et fermés, avec apposition de l'étiquetage prévu par le décret no 88-466 du 28 avril 1988 relatif aux produits contenant de l'amiante et par le code de l'environnement notamment ses articles R. 551-1 à R. 551-13 relatifs aux dispositions générales relatives à tous les ouvrages d'infrastructures en matière de stationnement, chargement ou déchargement de matières dangereuses.

Les professionnels soumis aux dispositions du code du travail doivent procéder à l'évacuation des déchets, hors du chantier, aussitôt que possible, dès que le volume le justifie après décontamination de leurs emballages.

##### b. Apport en déchèterie

Environ 10 % des déchèteries acceptent les déchets d'amiante lié à des matériaux inertes ayant conservé leur intégrité provenant de ménages, voire d'artisans. Tout autre déchet contenant de l'amiante est interdit en déchèterie. A partir du 1er janvier 2013, les exploitants de déchèterie ont l'obligation de fournir aux usagers les emballages et l'étiquetage appropriés aux déchets d'amiante.

##### c. Filières d'élimination des déchets

Les matériaux contenant de l'amiante ainsi que les équipements de protection (combinaison, masque, gants...) et les déchets issus du nettoyage (chiffon...) sont des déchets dangereux. En fonction de leur nature, plusieurs filières d'élimination peuvent être envisagées.

Les déchets contenant de l'amiante lié à des matériaux inertes ayant conservé leur intégrité peuvent être éliminés dans des installations de stockage de déchets non dangereux si ces installations disposent d'un casier de stockage dédié à ce type de déchets.

Tout autre déchet amianté doit être éliminé dans une installation de stockage pour déchets dangereux ou être vitrifiés. En particulier, les déchets liés au fonctionnement du chantier, lorsqu'ils sont susceptibles d'être contaminés par de l'amiante, doivent être éliminés dans une installation de stockage pour déchets dangereux ou être vitrifiés.

##### d. Information sur les déchèteries et les installations d'élimination des déchets d'amiante

Les informations relatives aux déchèteries acceptant des déchets d'amiante lié et aux installations d'élimination des déchets d'amiante peuvent être obtenues auprès :

- de la préfecture ou de la direction régionale de l'environnement, de l'aménagement et du logement (direction régionale et interdépartementale de l'environnement et de l'énergie en Ile-de-France) ou de la direction de l'environnement, de l'aménagement et du logement ;
- du conseil général (ou conseil régional en Ile-de-France) au regard de ses compétences de planification sur les déchets dangereux ;
- de la mairie ;
- ou sur la base de données « déchets » gérée par l'Agence de l'environnement et de la maîtrise de l'énergie, directement accessible sur internet à l'adresse suivante : [www.sinoe.org](http://www.sinoe.org).

##### e. Traçabilité

Le producteur des déchets remplit un bordereau de suivi des déchets d'amiante (BSDA, CERFA no 11861).

Le formulaire CERFA est téléchargeable sur le site du ministère chargé de l'environnement. Le propriétaire recevra l'original du bordereau rempli par les autres intervenants (entreprise de travaux, transporteur, exploitant de l'installation de stockage ou du site de vitrification).

Dans tous les cas, le producteur des déchets devra avoir préalablement obtenu un certificat d'acceptation préalable lui garantissant l'effectivité d'une filière d'élimination des déchets.

Par exception, le bordereau de suivi des déchets d'amiante n'est pas imposé aux particuliers voire aux artisans qui se rendent dans une déchèterie pour y déposer des déchets d'amiante lié à des matériaux inertes ayant conservé leur intégrité. Ils ne doivent pas remplir un bordereau de suivi de déchets d'amiante, ce dernier étant élaboré par la déchèterie.